

SUHNER[®] **MACHINING**



Rationelle Endenbearbeitung von Rohren und Stangen

Efficient endmachining operations for tubings and round bars

Usinage rationnel de bouts de tubes et de barres

Lavorazione efficace delle estremità di tubi e barre

? Challenge



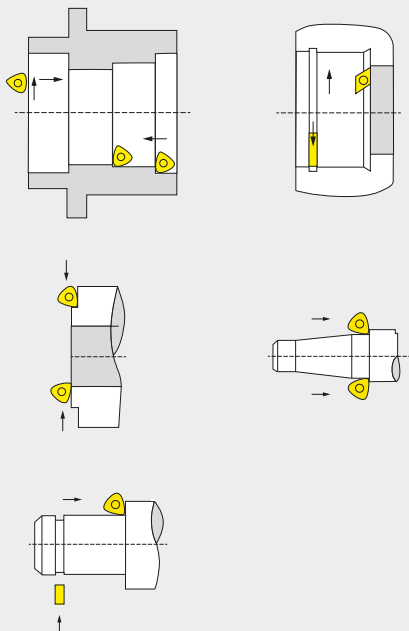
Automobilindustrie | Automobil industry
Industrie automobile | Industrie automobilistiche

An kurzen und langen Rohren oder Stangen wiederholgenau und effizient die Enden bearbeiten.

Provide efficient and precise endmaching operations to short and long tubings and bars with high repeatability.

Usiner, de manière précise et répétitive, des bouts de tubes ou de barres qu'ils soient longs ou courts.

Lavorazione precisa e ripetibile delle estremità di tubi o barre, lunghi o corti.



✓ Solutions



Öl- und Gasindustrie | Oil and gas industries
Industrie pétrolière et gazière | Industrie gas e petrolifera

Lösung

Für diese Aufgaben gibt es unterschiedlichste Spezialwerkzeuge auf dem Markt:

- Werkzeuge ohne Betätigungsmechanismus, Bsp. Anfasen, zentrieren
- Werkzeuge mit auf-/zu-Position, Bsp. Aussengewinde
- CNC-angesteuerte Werkzeuge, Bsp. zum Kontur- oder Plandreihen

Suhner bietet für all diese Werkzeuge optimale Spindeln und Vorschubvarianten. Die Werkzeuge werden über eine integrierte Zugstange pneumatisch oder CNC angesteuert.

Solution

Specially desinged tools from different suppliers can be applied to solve various end- machining operations:

- Tools without any activation requirements, for example: chamfering or center drilling tools
- Tools with open and close mechanism, for example: Outside threading tools
- CNC-controlled tools, for example: Contour and face turning tools

Suhner offers for each special tool application an optimal machining unit with a suitable feed options. Tools can be activated and controlled by an integrated drawbar either by way of pneumatic or CNC methods.

Solution

Pour ce faire différents outils spéciaux sont disponibles sur le marché:

- Outils sans système de commande, par ex. pour chanfreiner ou centrer
- Outils avec position ouvert/fermé, par ex. pour le filetage extérieur
- Outils à commande numérique par ex. pour usinage de contours ou pour le surfacage

Pour tous ces outils, Suhner propose des broches tournantes et des chariots d'avances. Les outils sont à pilotage pneumatique ou à commande numérique par l'intermédiaire d'un tirant interne.

Soluzione

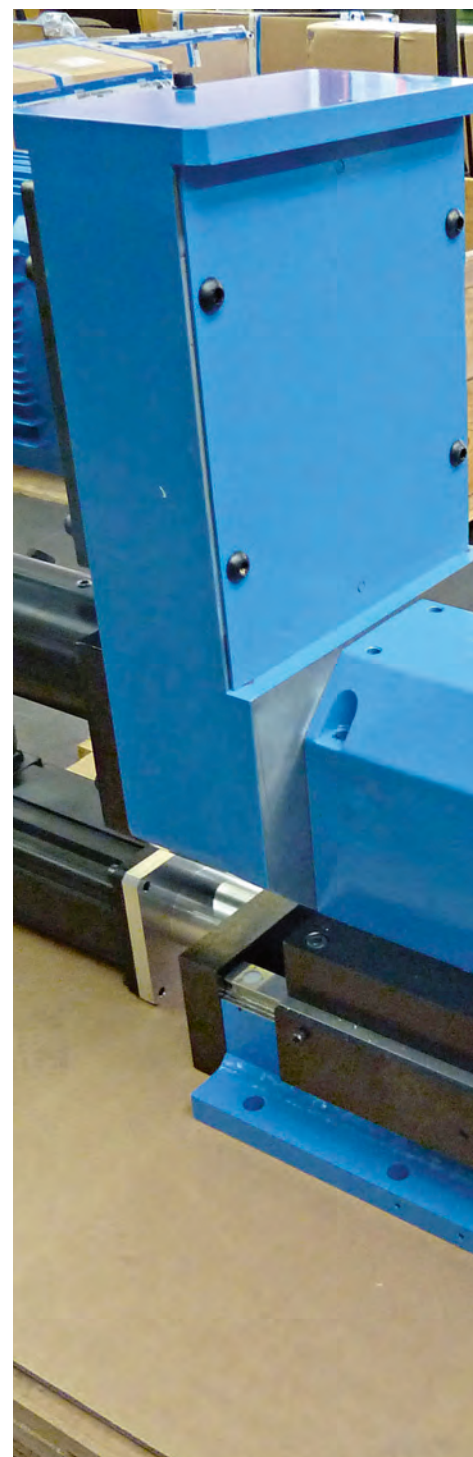
Per questo obiettivo, numerosi utensili sono disponibili sul mercato:

- utensili che non necessitano di un sistema a controllo numerico, ad esempio per smussare o centrare
- utensili gestibili con posizione aperto/chiuso, ad esempio per filettare esternamente
- utensili che necessitano di un sistema controllo numerico, ad esempio per lavorazioni di tornitura esterna o spianatura frontale

Suhner prevede per tutte queste lavorazioni un'ampia gamma di mandrini e slitte di avanzamento ottimali a tali scopi. Gli utensili possono essere azionati pneumaticamente o a controllo numerico tramite un tirante integrato.



Verbindungstechnik | Fastening technology
Techniques d'assemblage | Tecniche di montaggio



MACHINING

+ Advantages



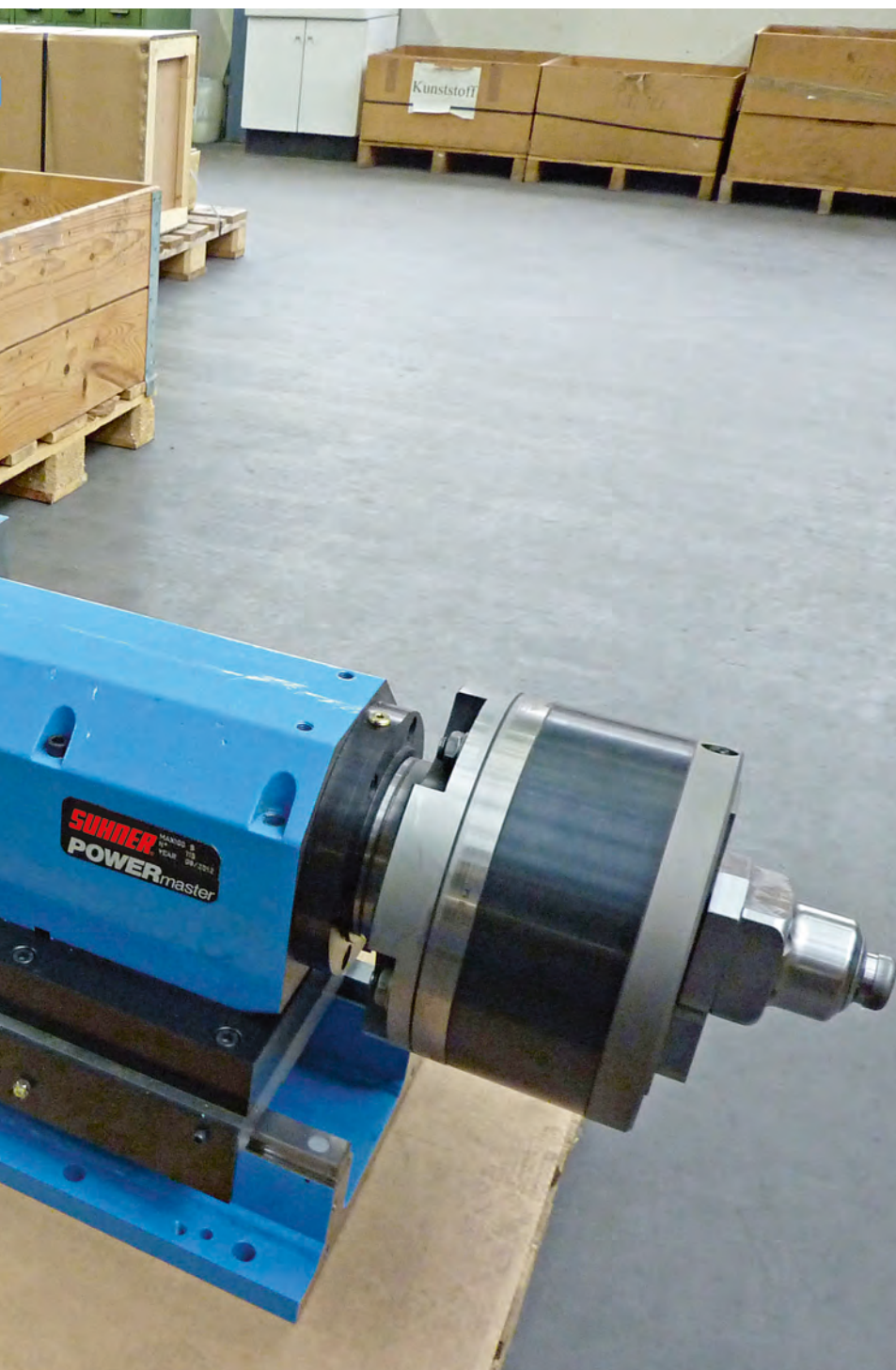
Gebäudetechnik | Building technology
Techniques du bâtiment | Settore delle costruzioni



Hydraulik und Fittings | Hydraulics and fittings
Industrie hydraulique et raccords | Idraulica e raccorderia



Transportmittel | Transportation industry
Autres moyens de transport | Mezzi di trasporto



- Gleichzeitige Bearbeitung ohne Umspannen an beiden Enden
- Provide simultaneous endmachining operations in the same fixture without repositioning
- Usinage simultané des deux extrémités
- lavorazione simultanea delle due estremità

SUHNER[®]

EXPERTS. SINCE 1914.



ABRASIVE



MACHINING



TRANSMISSION



STAMPING

	Switzerland	OTTO SUHNER AG
	Switzerland	SUHNER Automation AG
	Switzerland	SU-matic AG
	Germany	Otto Suhner GmbH
	Austria	SUHNER SU-matic
	USA	SUHNER Industrial Products Corp.
	France	Somex SAS
	Italy	Suhner SU-matic S.r.l.
	Mexico	SUHNER Productos Industriales
	India	SUHNER India Pvt. Ltd.
	China	Suhner (Suzhou) Ind. Techn. Ltd.



Lupfig
Lupfig
Lupfig
Bad Säckingen
Wien
Rome, GA
Ensisheim
Zola Predosa
San Juan del Rio
Bangalore
Suzhou

machining.ch@suhner.com
machining.sag@suhner.com
machining.su-matic@suhner.com
machining.de@suhner.com
machining.at@suhner.com
machining.us@suhner.com
machining.fr@suhner.com
machining.it@suhner.com
machining.mx@suhner.com
machining.in@suhner.com
machining.cn@suhner.com

+41 (0)56 464 28 28
+41 (0)56 464 28 45
+41 (0)56 464 29 90
+49 (0)7761 557 0
+43 (0)1 587 16 14
+1 (706) 235-8046
+33 (0)3 89 81 12 12
+39 051 6 16 66 73
+52 427 272 39 78
+91 (0) 80- 27 831108
+86 512 628 77 808

www.suhner.com